

# VODOMJERNO OKNO

**NAMJENA:** Namijenjeno je za ugradnju vodomjernog sata. Proizvodi se u dva tipa, kao dvodijelno i kao trodjelno, a ima ugrađene penjalice i metalne poklopce.

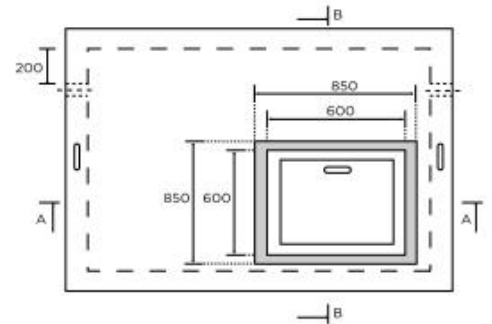
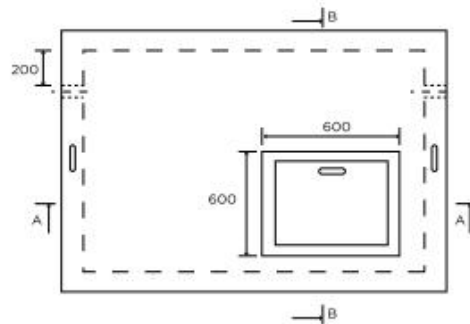
**SASTAV:** cement, agregat, aditivi

**IZGLED:**

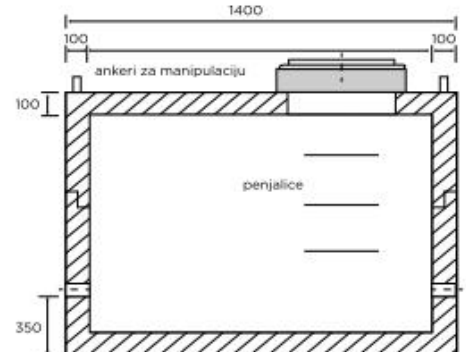
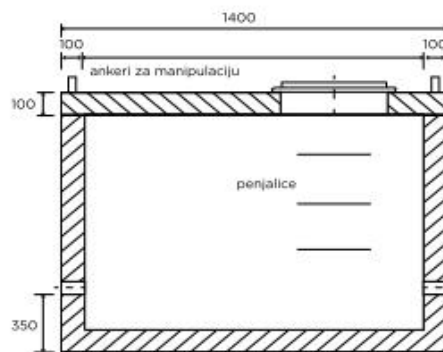
**DVODJELNO OKNO**

**TRODJELNO OKNO**

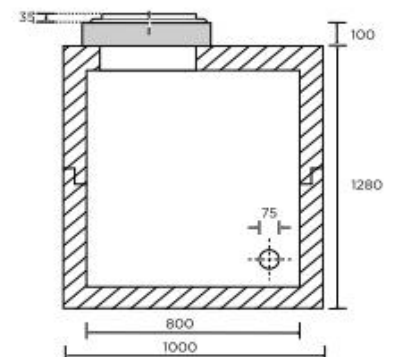
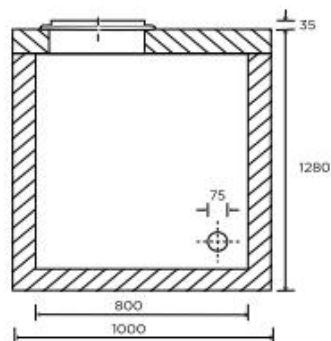
TLOCRT



PRESJEK AA



PRESJEK BB



**TEHNIČKE  
KARAKTERISTIKE I  
SVOJSTVA:**

	Dimenzije (š x d x v) mm		Razred tlačne čvrstoće	Dozvoljeno odstupanje %	Masa kg
	unutarnje	vanjske			
dvodjelno	800 x 1200 x 1080	1000 x 1400 x 1280	C 30/37	± 3	2200
trodjelno	800 x 1200 x 1080	1000 x 1400 x 1380			2350

**POSTUPAK UGRADNJE:** Vodomjerno okno se ugrađuje u zemlju pri čemu je potrebno iskopati jamu minimalnih dimenzija 1100 x 1500 x 1280 mm za dvodjelno okno odnosno 1100 x 1500 x 1345 mm za trodjelno okno.

**NAPOMENA:**

U koliko izvođač prilikom ugradnje kupljenog proizvoda primijeti ili posumnja na neki primjenski ili estetski nedostatak proizvoda dužan je, u skladu s ponašanjem dobrog gospodarstvenika, obustaviti ugradnju proizvoda kako bi eventualna šteta bila što manja te bez odlaganja uputiti prigovor proizvođaču, koji će u najkraćem roku prigovor obraditi i riješiti.

Prigovori koji se upute proizvođaču nakon što je ugrađen veći dio ili sav kupljeni materijal, ne mogu biti predmet prigovora niti će se nadoknaditi tako nastala šteta. Skrivene mane rješavaju se posebno.

**ROK UPOTREBE:** neograničen

**TRANSPORT:** Proizvod nije uvršten među opasne tvari za prijevoz po cesti ili željeznici.

**MJERE SIGURNOSTI:** ne šteti

**POSTUPANJE S OTPADOM:** **Ostaci od proizvoda:** U skladu s *Uredbom o kategorijama, vrstama i klasifikaciji otpada* ostatke razvrstati kao građevinski otpad prema ključnom broju 17 01 01

**KONTROLA KVALITETE:** Početno ispitivanje tipa: SAMOBORKA

Vodomjerno okno je pod stalnim nadzorom tvorničke kontrole kvalitete Samoborke d.d.

**IZJAVA O SVOJSTVIMA:** Identifikacijska oznaka 53149109818-ZGP-13/3501, 01.07.2013 (dvodjelno), 53149109818-ZGP-13/3502, 01.07.2013 (trodjelno)

srpanj 2019.

Tehnička uputa proizvoda sadrži naša znanja, dostupne znanstvene spoznaje i praktična iskustva. Svim korisnicima koji upotrebljavaju naše proizvode, treba poslužiti kao preporuka za primjenu istih kako bi se postigli najbolji rezultati. Istovremeno, ne preuzimamo odgovornost za štetu nastalu zbog nepravilne upotrebe, nekvalitetno izvedenih radova ili pogrešnog odabira proizvoda.